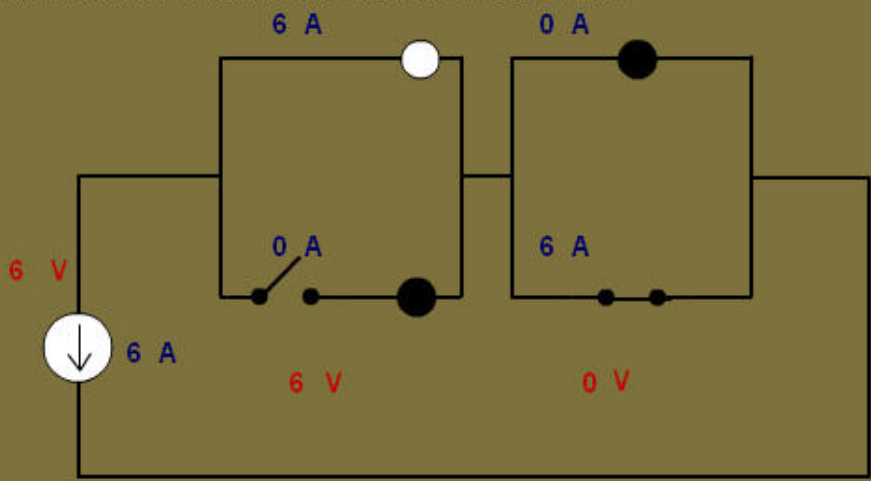


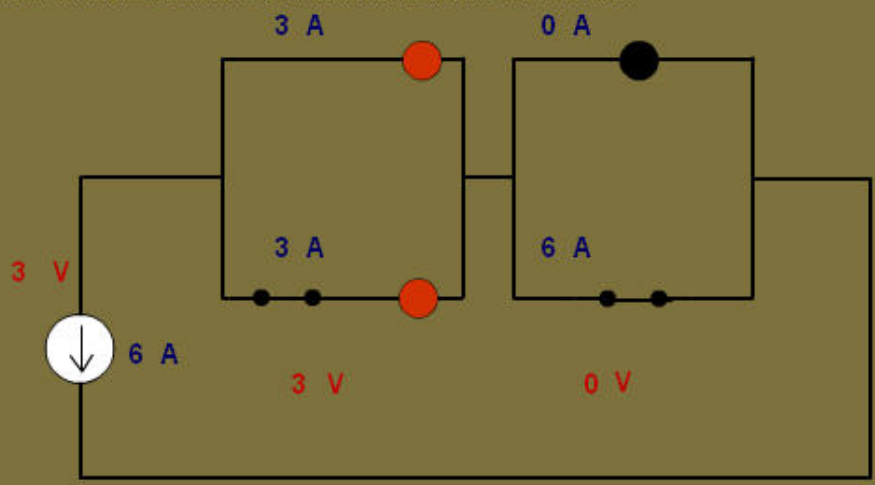
Loi sur les intensités et tensions pour les montages en série et en dérivation



Pierre BOUTELOUP

Générateur de tension
Générateur d'intensité
A
B

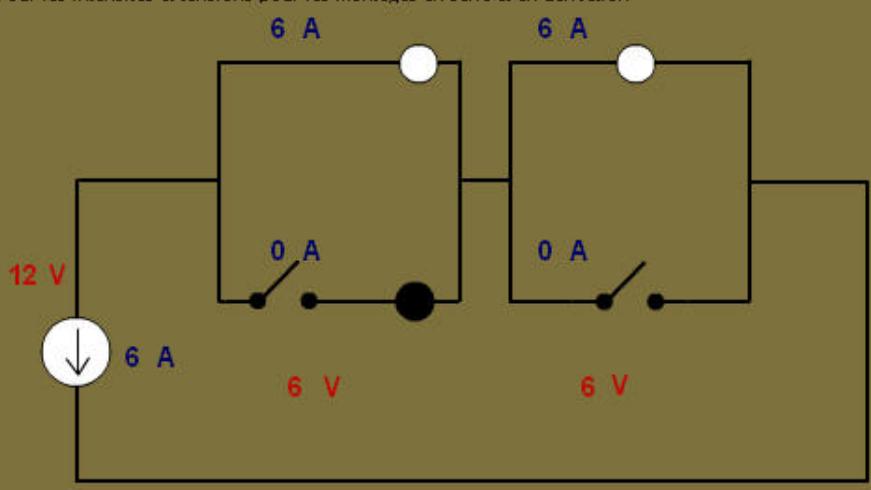
Loi sur les intensités et tensions pour les montages en série et en dérivation



Pierre BOUTELOUP

Générateur de tension
Générateur d'intensité
A
B

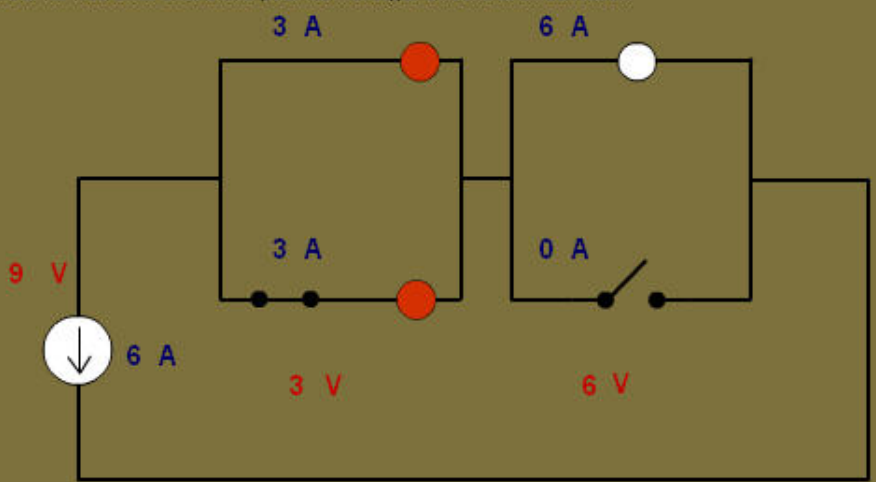
Loi sur les intensités et tensions pour les montages en série et en dérivation



Pierre BOUTELOUP

Générateur de tension
Générateur d'intensité
A
B

Loi sur les intensités et tensions pour les montages en série et en dérivation



Pierre BOUTELOUP

Générateur de tension
Générateur d'intensité
A
B